







JAMAJKA W (PLUG-IN)

+5/+15 







					
JA103	JAMAJKA 0.6W	700	203	0,96	2 039
JA102	JAMAJKA 0.9W	1000	305	1,5	2 319
JA101	JAMAJKA 1.3W	1400	440	2,1	2 589



RETRO

JAMAJKA W MOD/C (REMOTE)

+5/+15 

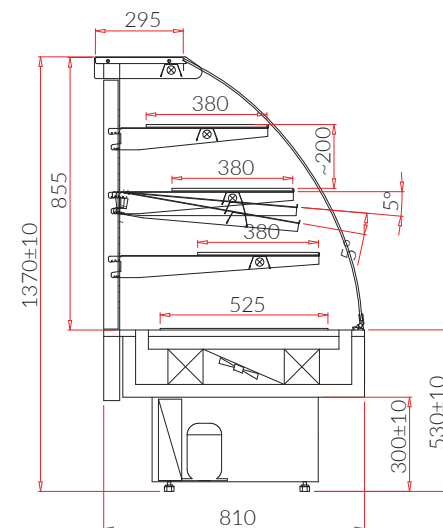
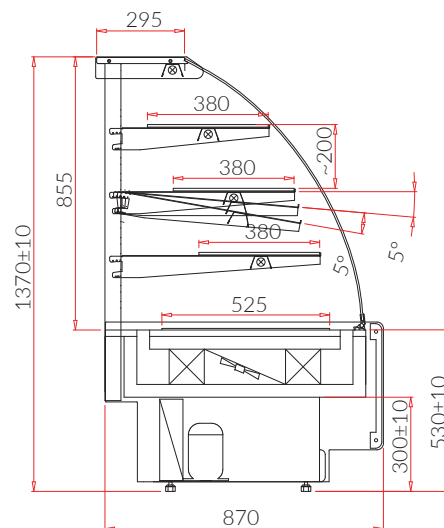
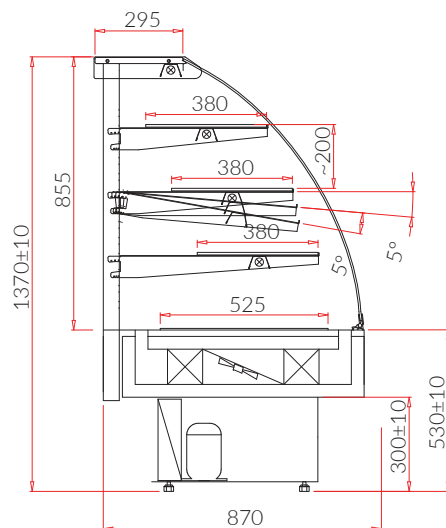
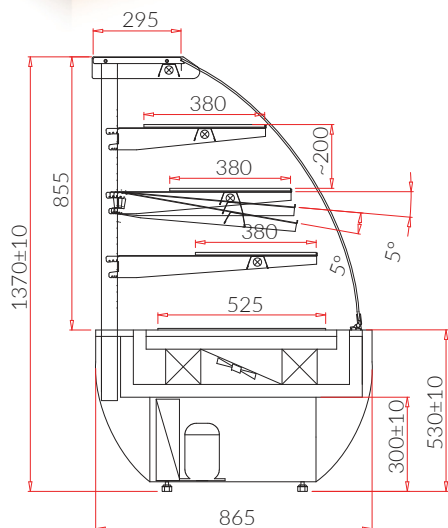
					
JA103-c	JAMAJKA 0.6W-mod/C	610	203	0,96	1 719
JA102-c	JAMAJKA 0.9W-mod/C	910	305	1,5	1 949
JA101-c	JAMAJKA 1.3W-mod/C	1310	440	2,1	2 189




TREND



INOX



 ID  Název  Délka [mm]  Úžitkový objem [dm³]  Vystavná plocha [m²]  Rozsah teplot [°C]

Štandard	PLUG-IN	REMOTE
zabudovaný chladiaci agregát	+	-
výhradne k pripojeniu na vonkajší agregát (vzdialenou jednotkou)	-	+
zariadenie prispôsobené k spojovaniu do zostáv	O	+
dynamické chladenie	+	+
drevené opláštenie - možnosť výberu farby (vzorkovník IGLOO)	+	+
drevené bočnice - možnosť výberu farby (vzorkovník IGLOO)	+	O
bočné sklá (alebo sklenená izolačná prepážka v zariadení do zostáv)	+	+
čelné oblá sklá, výklopné	+	+
ekologická polyuretánová izolácia	+	+
vnútorná konštrukcia striebornej alebo zlatej farby (vzorkovník IGLOO)	+	+
3 sklenené police s možnosťou regulácie výšky a uhlu zavesenia	+	+
dolná drevená polica - možnosť výberu farby (vzorkovník IGLOO)	+	+
zadné posuvné dvere s izolačným dvojsklom (Kameleo 0.6: krídlové dvere s možnosťou výberu smeru otvárania)	+	+
vnútorné horné osvetlenie + osvetlenie každej police - LED trubica (cukrárenská)	+	+
automatické odmrazovanie	+	+
automatické odparovanie kondenzátu	+	-
elektrický regulátor teploty (IGLOO)	+	+
zvukový alarm informujúci o znečistení kondenzátoru	+	-

Možnosti prevedenia	PLUG-IN	REMOTE	€
zariadenie bez drevených bočníc prispôsobené k spojovaniu do zostáv (mod/A)	-80	S	€/ks
drevené bočnice - možnosť výberu farby (vzorkovník IGLOO)	S	244	€/kpl
nerezová vnútorná konštrukcia modulu 0.6	93	93	€/ks
nerezová vnútorná konštrukcia modulu 0.9	108	108	€/ks
nerezová vnútorná konštrukcia modulu 1.3	136	136	€/ks
dolná nerezová polica	39	39	€/bm
systém kontroly vlhkosti	186	186	€/ks
elektronický registrátor teploty + naprogramovanie	71	71	€/kpl
prevod k registrátoru teploty (RS232-USB)	24	24	€/ks
horná tácka (400mm x 375mm)	37	37	€/ks
dolná tácka (400mm x 520mm)	42	42	€/ks

Variety prevedenia zariadenia

CUSTOM

zariadenie pre individuálne zariadenie (tz. bez dreveného opláštenia z melaminy)

PLUG-IN -80 €/bm
REMOTE -50 €/bm

N 1.3

neutrálna vitrína 1.3 (bez chladiaceho systému a bez jeho dodatočnej inštalácie)

1 599 €

NW90

neutrálna vitrína - vnútorný roh 90°

2 399 €

RETRO

drevené opláštenie RETRO

PLUG-IN +90 €/bm
REMOTE +90 €/bm

N 0.6

neutrálna vitrína 0.6 (bez chladiaceho systému a bez jeho dodatočnej inštalácie)

1 279 €

TREND

drevené opláštenie TREND

PLUG-IN +130 €/bm
REMOTE +130 €/bm

N 0.9

neutrálna vitrína 0.9 (bez chladiaceho systému a bez jeho dodatočnej inštalácie)

1 439 €

INOX

nerezové vonkajšie opláštenie

PLUG-IN +160 €/bm
REMOTE +160 €/bm

NZ45

neutrálna vitrína - vonkajší roh 45°

1 399 €

HALF OPEN

zariadenie s obľým čelným sklom s otvorom pre samoobslužný predaj

PLUG-IN +145 €/bm
REMOTE +145 €/bm

NZ90

neutrálna vitrína - vonkajší roh 90°

2 399 €

G

ohrevné zariadenie s vykurovacími spirálami (rozsah teplôt +30 / +60 °C)

PLUG-IN -45 €/bm

NW45

neutrálna vitrína - vnútorný roh 45°

1 399 €